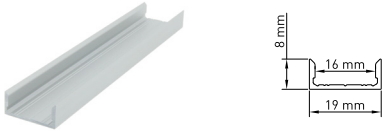
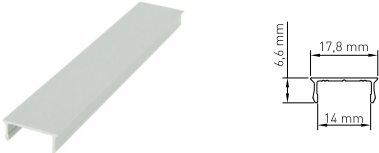








LED Profil LBF

ALUMINIUM PROFILE & ABDECKUNGEN ALUMINIUM PROFILES & COVERS			
			
ARTIKEL NR.	BEZEICHNUNG ITEM	ARTIKEL NR.	BEZEICHNUNG ITEM
AP-001-001	Aluminium Profil LBF	AB-001-100	Aluminium Abdeckung LB Flach

PMMA ABDECKUNGEN PMMA COVERS					
					
					
ARTIKEL NR.	BEZEICHNUNG ITEM	ARTIKEL NR.	BEZEICHNUNG ITEM	ARTIKEL NR.	BEZEICHNUNG ITEM
AB-001-001	PMMA Abdeckung LB Flach Transparent - 91% Transmission	AB-001-003	PMMA Abdeckung LB Flach Opal 50% Transmission	AB-001-010	PMMA Abdeckung LB engstrahlend Abstrahlwinkel 64° beim LBF Profil
AB-001-006	PMMA Abdeckung LB Rund Opal 50% Transmission	AB-001-009	PMMA Abdeckung LB Eckig Opal 50% Transmission	AB-001-011	PMMA Abdeckung LB asymmetrisch Abstrahlwinkel 73° beim LBF Profil

PROFIL ENDKAPPEN PROFILE ENDCAPS					
 <p>Endkappenstärke End cap thickness 1mm</p>		 <p>Endkappenstärke End cap thickness 1mm</p>		 <p>Endkappenstärke End cap thickness 1mm</p>	
ARTIKEL NR.	BEZEICHNUNG ITEM	ARTIKEL NR.	BEZEICHNUNG ITEM	ARTIKEL NR.	BEZEICHNUNG ITEM
EK-001-100	Profil Endkappe LBF Flach geschlossen	EK-001-110	Profil Endkappe LBF Rund geschlossen	EK-001-120	Profil Endkappe LBF Eckig geschlossen
EK-001-101	Profil Endkappe LBF Flach mit Langloch zur Kabeleinführung	EK-001-111	Profil Endkappe LBF Rund mit Langloch zur Kabeleinführung	EK-001-121	Profil Endkappe LBF Eckig mit Langloch zur Kabeleinführung

PROFIL ZUBEHÖR PROFILE ACCESSORIES					
					
ARTIKEL NR.	BEZEICHNUNG ITEM	ARTIKEL NR.	BEZEICHNUNG ITEM	ARTIKEL NR.	BEZEICHNUNG ITEM
PZ-001-002	Seilabhänger 2m inkl. Deckenbefestigung	PZ-005-001	LBF Montage Clip	PZ-007-001	Montagewinkel schwenkbar
PZ-002-001	Seilstopper inkl. M4 Senkkopfschraube				


1m
2m
4m
SONDER LÄNGE
SPECIAL LENGTH
FÜHREN SIE STETS BEI DER BESTELLUNG DIE GEWÜNSCHTE LÄNGENEINHEIT AN - STANDARDLÄNGE ANSONSTEN 2M
PLEASE INDICATE THE REQUIRED LENGTHS IN YOUR ORDER - OTHERWISE STANDARD LENGTH 2M

HINWEIS PLEASE NOTE

Kunststoff und Aluminium besitzen unterschiedliche Ausdehnungskoeffizienten, welche bei der Montage zu berücksichtigen sind. Ausgehend von 20°C verändert sich die Länge beim Aluminium um ca. 0,25mm pro Meter und beim Kunststoff um ca. 0,70mm pro Meter je 10°C Temperaturunterschied.

Plastic and aluminium have different expansion coefficients, which must be considered during assembly. Based on 20°C the length of aluminium changes approximately 0,25mm per meter and plastic approximately 0,70 mm per meter per 10°C of difference in temperature.

LBF PROFIL BESTÜCKT MIT FLEXSTRIP 24 ODER 72 ODER 108 IN KOMBINATION MIT DEN UNTERSCHIEDLICHEN ABDECKUNGEN

		
PMMA Abdeckung LB Flach Transparent 91% Transmission	PMMA Abdeckung LB Flach Opal 50% Transmission	PMMA Abdeckung LB Rund oder Eckig Opal 50% Transmission

LBF PROFIL BESTÜCKT MIT FLEXSTRIP 48 ODER 72 DW IN KOMBINATION MIT DEN UNTERSCHIEDLICHEN ABDECKUNGEN

		
PMMA Abdeckung LB Flach Transparent 91% Transmission	PMMA Abdeckung LB Flach Opal 50% Transmission	PMMA Abdeckung LB Rund oder Eckig 50% Transmission

LBF PROFIL BESTÜCKT MIT FLEXSTRIP 77 DH ODER 115 (DW, DH ODER RGBW) IN KOMBINATION MIT DEN UNTERSCHIEDLICHEN ABDECKUNGEN

		
PMMA Abdeckung LB Flach Transparent 91% Transmission	PMMA Abdeckung LB Flach Opal 50% Transmission	PMMA Abdeckung LB Rund oder Eckig Opal 50% Transmission

LBF PROFIL BESTÜCKT MIT FLEXSTRIP 36 RGB IN KOMBINATION MIT DEN UNTERSCHIEDLICHEN ABDECKUNGEN

		
PMMA Abdeckung LB Flach Transparent 91% Transmission	PMMA Abdeckung LB Flach Opal 50% Transmission	PMMA Abdeckung LB Rund oder Eckig Opal 50% Transmission