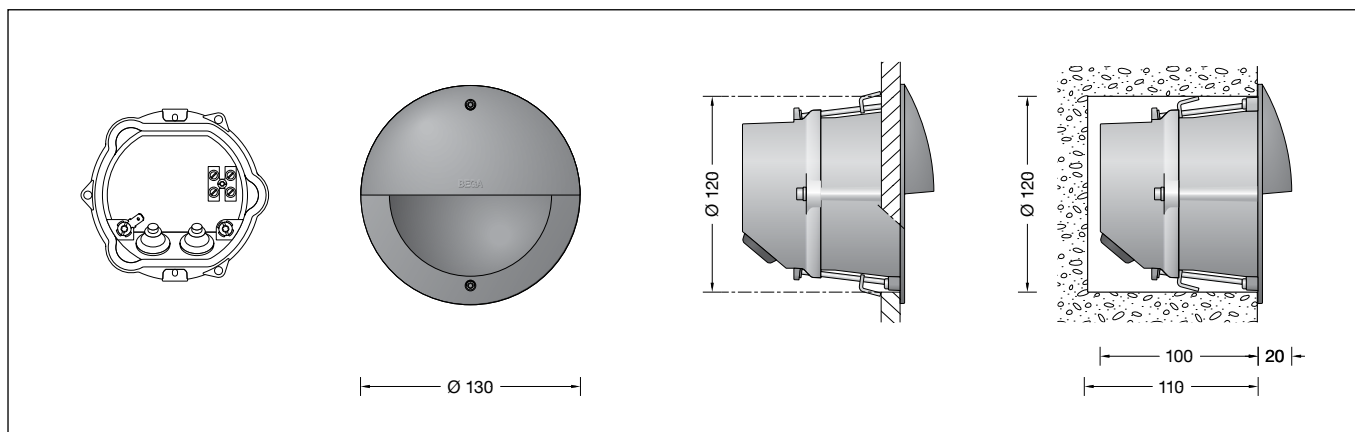


Gebrauchsanweisung
Instructions for use
Fiche d'utilisation**Wandeinbauleuchte**
Recessed wall luminaire
Applique à encastrer

IP 65

24 151**Anwendung**

Abgeblendete LED-Leuchte für den Einbau in Wände.
Für die blendfreie Beleuchtung von Flächen aus geringer Lichtpunkthöhe.
Die eingesetzte LED-Technik bietet Langlebigkeit und optimale Lichtleistung bei gleichzeitig geringem Energieverbrauch.

Application

Shielded LED luminaire for installation in walls.
For glare-free illumination of surfaces from low mounting height.
The used LED technique offers durability and optimal light output with low power consumption at the same time.

Utilisation

Luminaire à LED, à diffusion défilée pour installation dans les murs.
Pour l'éclairage non-éblouissant de surfaces au sol à partir d'une faible hauteur de feu.
La technologie à LED offre à la fois longévité, rendement lumineux optimal et faible consommation d'énergie.

Leuchtmittel

Modul-Anschlussleistung	4 W
Leuchten-Anschlussleistung	6 W
Bemessungstemperatur	$t_a = 25\text{ °C}$
Umgebungstemperatur	$t_{a,max} = 30\text{ °C}$
Lebensdauerkriterien	50000 h/L ₇₀

Lamp

Module connected wattage	4 W
Luminaire connected wattage	6 W
Rated temperature	$t_a = 25\text{ °C}$
Ambient temperature	$t_{a,max} = 30\text{ °C}$
Service life criteria	50000 h/L ₇₀

Lampe

Puissance raccordée du module	4 W
Puissance raccordée du luminaire	6 W
Température de référence	$t_a = 25\text{ °C}$
Température d'ambiance	$t_{a,max} = 30\text{ °C}$
Critères relatifs à la durée de vie	50000 h/L ₇₀

24 151

Modul-Bezeichnung	LED-0142/830
Farbtemperatur	3000 K
Farbwiedergabeindex	$R_a > 80$
Modul-Lichtstrom	515 lm

24 151

Module designation	LED-0142/830
Colour temperature	3000 K
Colour rendering index	$R_a > 80$
Module luminous flux	515 lm

24 151

Marquage des modules	LED-0142/830
Température de couleur	3000 K
Indice de rendu des couleurs	$R_a > 80$
Flux lumineux du module	515 lm

24 151 K4

Modul-Bezeichnung	LED-0142/840
Farbtemperatur	4000 K
Farbwiedergabeindex	$R_a > 80$
Modul-Lichtstrom	550 lm

24 151 K4

Module designation	LED-0142/840
Colour temperature	4000 K
Colour rendering index	$R_a > 80$
Module luminous flux	550 lm

24 151 K4

Marquage des modules	LED-0142/840
Température de couleur	4000 K
Indice de rendu des couleurs	$R_a > 80$
Flux lumineux du module	550 lm

Produktbeschreibung

Leuchte besteht aus Aluminiumguss, Aluminium und Edelstahl
Sicherheitsglas mattiert mit optischer Struktur
Silikondichtung
Einbauöffnung \varnothing 120 mm
Erforderliche Einbautiefe 110 mm
Befestigung über zwei keilförmig angebrachte, verstellbare Krallen, Europäisches Patent EP 0 686 806
2 Leitungseinführungen zur Durchverdrahtung der Netzanschlussleitung \varnothing 7 - 10,5 mm, max. 3 G 1,5[□]
Anschlussklemme 2,5[□]
Schutzleiteranschluss
LED-Netzteil
220-240 V \sim 0/50-60 Hz
DC 176-264 V
Schutzklasse I
Schutzart IP 65
Staubdicht und Schutz gegen Strahlwasser
CE – Konformitätszeichen
Gewicht: 0,85 kg

Product description

Luminaire made of aluminium alloy, aluminium and stainless steel
Matt safety glass with optical structure
Silicone gasket
Ceiling aperture \varnothing 120 mm
Recessed depth required 110 mm
Fixing is achieved by using two adjustable wedge-shaped claws, European patent EP 0 686 806
2 cable entries for through-wiring of mains supply cable \varnothing 7 - 10,5 mm, max. 3 G 1,5[□]
Connecting terminal 2,5[□]
Earth conductor connection
LED power supply unit
220-240 V \sim 0/50-60 Hz
DC 176-264 V
Safety class I
Protection class IP 65
Dust-tight and protection against water jets
CE – Conformity mark
Weight: 0.85 kg

Description du produit

Luminaire fabriqué en fonderie d'aluminium, aluminium et acier inoxydable
Verre de sécurité mat avec structure optique
Joint silicone
Réserve \varnothing 120 mm
Profondeur d'encastrement nécessaire 110 mm
La fixation s'effectue par deux griffes réglables en forme de clavette
Brevet européen EP 0 686 806
2 entrées de câble pour branchement en dérivation d'un câble de raccordement \varnothing 7 - 10,5 mm, max. 3 G 1,5[□]
Bornier 2,5[□]
Raccordement de mise à la terre
Bloc d'alimentation LED
220-240 V \sim 0/50-60 Hz
DC 176-264 V
Classe de protection I
Degré de protection IP 65
Étanche à la poussière et protégé contre les jets d'eau
CE – Sigle de conformité
Poids: 0,85 kg

Sicherheit

Für die Installation und für den Betrieb dieser Leuchte sind die nationalen Sicherheitsvorschriften zu beachten. Der Hersteller übernimmt keine Haftung für Schäden, die durch unsachgemäßen Einsatz oder Montage entstehen. Werden nachträglich Änderungen an der Leuchte vorgenommen, so gilt derjenige als Hersteller, der diese Änderungen vornimmt.

Einbau

Die Leuchte darf nicht dauerhaft mit aggressiven Medien in Kontakt kommen. Aggressive Medien können durch Wasser aus Baustoffen gewaschen werden und das Gehäuse der Leuchte zerstören. Bei unbekannter Zusammensetzung der Baustoffe ist daher vor der Montage eine Materialanalyse vorzunehmen. Aggressive Medien können auch von der Oberfläche ausgehend auf die Leuchte einwirken, daher ist ein übermäßiger Einsatz von chemischen Reinigungsmitteln im Umfeld der Leuchte zu vermeiden.

Montage

Leuchtengehäuse darf nicht in wärmedämmende Stoffe eingebaut werden. Die Einbauöffnung wird durch den Anschlagring des Leuchtengehäuses abgedeckt. Die Befestigung der Leuchte im Baukörper erfolgt über zwei keilförmig angebrachte, verstellbare Krallen.

Einbau in massive Wände:

Hierfür steht das Einbaugehäuse **10 781** zur Verfügung. Kommt dieses nicht zum Einsatz, ist eine Einbauöffnung von \varnothing 120 mm mit einer Mindestdiefe von 110 mm erforderlich.

Einbau in Leichtbauwände:

Es ist eine Einbauöffnung von \varnothing 120 mm mit einer Mindestdiefe von 110 mm erforderlich. Der seitliche Abstand vom Leuchtengehäuse zu Gebäudeteilen muss mindestens 50 mm betragen. Die Krallen greifen hinter die Wandverkleidung. Die Mindeststärke der Wandverkleidung beträgt 5 mm. Bei geringerer Stärke muss die Wandverkleidung rückseitig verstärkt werden.

Bitte beachten Sie:

Den im Leuchtengehäuse befindlichen Trockenmittelbeutel nicht entfernen. Er dient zur Aufnahme von Restfeuchtigkeit. Innensechskantschrauben lösen. Leuchtenabdeckung mit eingeklebtem Glas und LED-Modul abnehmen. Steckvorrichtung trennen. Netzanschlussleitung durch die Leitungseinführung in das Leuchtengehäuse führen. Schutzleiterverbindung herstellen. Silikonschläuche über Anschlussadern schieben und elektrischen Anschluss vornehmen. Schutzleiterverbindung zwischen Leuchtenabdeckung und -gehäuse herstellen. Steckerteil in Steckvorrichtung bis zum Anschlag eindrücken. Auf richtigen Sitz der Dichtung achten. Leuchtenabdeckung aufsetzen und Innensechskantschrauben gleichmäßig fest anziehen. Leuchtengehäuse in die Einbauöffnung einsetzen. Schrauben der Krallenbefestigung - Torxantrieb T 10 - gleichmäßig anziehen.

Reinigung · Pflege

Leuchte regelmäßig mit lösungsmittelfreien Reinigungsmitteln von Schmutz und Ablagerungen säubern. Dafür keinen Hochdruckreiniger verwenden.

Safety indices

The installation and operation of this luminaire are subject to national safety regulations. The manufacturer is then discharged from liability when damage is caused by improper use or installation. If any luminaire is subsequently modified, the persons responsible for the modification shall be considered as manufacturer.

Installation

The luminaire must not permanently get in contact with aggressive media. Aggressive media might be washed out of the building material and might corrode the housing of the luminaire. In case of an unknown composition of the building material an analysis of the material should be made before installation. Aggressive media that is outgoing from the installation surface might also affect the luminaire. Thus an overuse of chemical cleansing agents in the surroundings of the luminaire should be avoided.

Installation

Luminaire housing must not be installed in heat-insulating material. The recessed opening is covered by the frame of the luminaire housing. Fixing of the luminaire in the structure is achieved by using two adjustable wedge-shaped claws.

Installation into solid walls:

For this purpose installation housing **10 781** is available. If the installation housing cannot be used a recessed opening \varnothing 120 mm is necessary to accept the luminaire housing. Recessed depth min. 110 mm.

Installation into wall panels:

A recessed opening of \varnothing 120 mm is necessary to accept the luminaire housing. Recessed depth min. 110 mm. The lateral distance between recessed luminaire and other building parts must be at least 50 mm. The claws catch the wall panel from the back side. Minimum thickness of the wall panel is 5 mm. If the wall panel has a thickness of less than 5 mm, the panel thickness must be increased from the back side.

Please note:

Do not remove the desiccant bag from the luminaire housing. It is needed to remove residual moisture. Undo hexagon socket head screws. Remove luminaire cover with glued-in glass and LED module. Disconnect plug connection. Lead the mains supply cable through the cable entry into the luminaire housing. Make earth conductor connection. Push silicone sleeves over the lines and make electrical connection. Make earth conductor connection between luminaire cover and luminaire housing. Push plug into coupler as far as it will go. Make sure that gasket is positioned correctly. Put on luminaire cover and tighten the hexagon socket head screws evenly and firmly. Push luminaire housing into the recessed opening. Tighten screws - torx drive T 10 - claw fastener.

Cleaning · Maintenance

Clean luminaire regularly with solvent-free cleansers from dirt and deposits. Do not use high pressure cleaners.

Sécurité

Pour l'installation et l'utilisation de ce luminaire, respecter les normes de sécurité nationales. Le fabricant décline toute responsabilité résultant d'une mise en œuvre ou d'une installation inappropriée du produit. Toutes les modifications apportées au luminaire se feront sous la responsabilité exclusive de celui qui les effectuera.

Installation

Le luminaire ne doit pas être durablement en contact avec des substances corrosives. Des suintements corrosifs provenant des matériaux de construction peuvent altérer le boîtier. Si on ne connaît pas la nature des matériaux de construction, il faut les analyser avant l'installation du luminaire. Certaines substances corrosives pouvant également attaquer la surface du luminaire, il faut donc limiter l'utilisation de produits chimiques de nettoyage aux abords de l'appareil.

Installation

Le boîtier du luminaire ne doit pas être installé dans des matériaux d'isolation. Les bords de la réservation sont recouverts par l'anneau de butée du boîtier du luminaire. La fixation du luminaire dans l'ouvrage s'effectue par deux griffes réglables en forme de clavette.

Encastrement dans les murs massifs:

Pour ce type d'installation il existe le boîtier d'encastrement **10 781**. Si celui-ci n'est pas utilisé une réservation de \varnothing 120 mm avec une profondeur minimale de 110 mm est nécessaire.

Encastrement dans les parois creuses:

Une réservation de \varnothing 120 mm avec une profondeur minimale de 110 mm est nécessaire. La distance latérale entre le luminaire à encastrer et des parties de bâtiment doit être au minimum 50 mm. Les griffes se bloquent à l'arrière de la paroi murale. L'épaisseur minimale de la paroi doit être 5 mm. Si la paroi est moins épaisse elle doit être renforcée à l'arrière.

Attention:

Ne pas ôter le sachet de dessiccant se trouvant dans l'armature. Il permet d'absorber l'humidité résiduelle. Desserrer les vis à six pans creux. Retirer le cadre du luminaire avec le verre collé et l'élément LED. Débrancher le connecteur embrochable. Introduire le câble de raccordement par l'entrée de câble dans le boîtier du luminaire. Mettre à la terre. Enfiler les gaines de silicone sur les fils de raccordement et procéder au raccordement électrique. Relier le fil de terre entre le cadre et le luminaire. Enfoncer la fiche dans le connecteur embrochable jusqu'à la butée. Veiller au bon emplacement du joint. Poser le couvercle de finition et serrer fermement et régulièrement les vis à six pans creux. Installer le boîtier dans la réservation. Serrer uniformément les vis - torx T 10 - du système de fixation à griffes.

Nettoyage · Entretien

Nettoyer régulièrement le luminaire et le débarrasser des dépôts et des souillures. Ne pas utiliser de nettoyeur haute pression.

Lichttechnik

Leuchtendaten für das Lichttechnische Berechnungsprogramm DIALux für Außenbeleuchtung, Straßenbeleuchtung und Innenbeleuchtung, sowie Leuchtendaten im EULUMDAT- und im IES-Format finden Sie auf der BEGA Internetseite www.bega.de.

Austausch des LED-Moduls

Anlage spannungsfrei schalten.

Leuchte öffnen.

Das LED-Modul dieser Leuchte darf nur vom Hersteller oder einem von ihm beauftragten Servicetechniker oder einer vergleichbar qualifizierten Person ausgetauscht werden. Montagehinweise des LED-Moduls beachten. Dichtung überprüfen, ggf. ersetzen. Ein gebrochenes Glas muss ersetzt werden. Leuchte schließen.

Ergänzungsteile

10 781 Einbaugehäuse

10 081 Einputzrahmen

Es gibt dazu eine gesonderte Gebrauchsanweisung.

Light technique

Luminaire data for the light planning program DIALux for outdoor lighting, street lighting and indoor lighting as well as luminaire data in EULUMDAT- and IES-format you will find on the BEGA web page www.bega.com.

Replacement of the LED module

Disconnect the electrical installation.

Open the luminaire.

The LED module of this luminaire may only be exchanged by the manufacturer or by one of his assigned service technicians or a comparable qualified person. Note installation instructions of the LED module. Check the gasket and replace, if necessary. A broken glass must be replaced. Close the luminaire.

Accessories

10 781 Installation housing

10 081 Plaster frame

A separate instructions for use can be provided upon request.

Technique d'éclairage

Les données des luminaires pour le programme de calcul d'éclairage DIALUX concernant l'éclairage extérieur, l'éclairage des rues et l'éclairage intérieur, de même que les données des luminaires aux formats EULUMDAT et IES figurent sur notre site www.bega.com.

Remplacement du module LED

Travailler hors tension.

Ouvrir le luminaire.

Le module LED de ce luminaire ne doit être remplacé que par le fabricant ou un technicien de service agréé ou encore par une personne qualifiée. Respecter la fiche d'utilisation du module LED. Vérifier et remplacer le joint le cas échéant. Un verre endommagé doit être remplacé. Fermer le luminaire.

Accessoires

10 781 Boîtier d'encastrement

10 081 Cadre d'encastrement

Une fiche d'utilisation pour ce boîtier est disponible.

Ersatzteile

Bezeichnung	Bestellnummer
LED-Netzteil	610732
Dichtung	831218

Spares

Description	Part no
LED power supply unit	610732
Gasket	831218

Pièces de rechange

Désignation	No de commande
Bloc d'alimentation LED	610732
Joint	831218